




'Met de Tornado Dragon haalt u niet alleen een superieure stofzuiger in huis, niet alleen een revolutionair combi-apparaat, maar ook een toestel dat uw leven werkelijk zal veranderen!'

uw Tornado Dragon verdeler voor de gehele EEG*



Gehele EEG: 
+32(0)3 458 33 82

*OOK VERDEELD IN:

East Timor:



Afghanistan:



Somalia:



Kiribati:



Sierra Leone:



Congo:



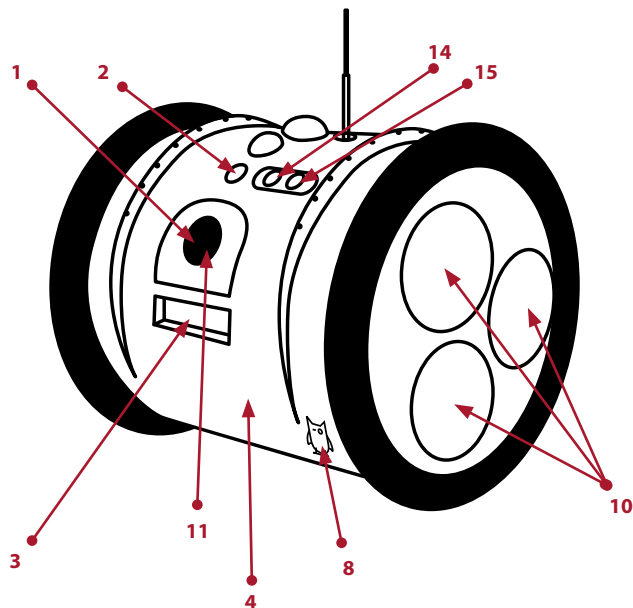
Ethiopia:



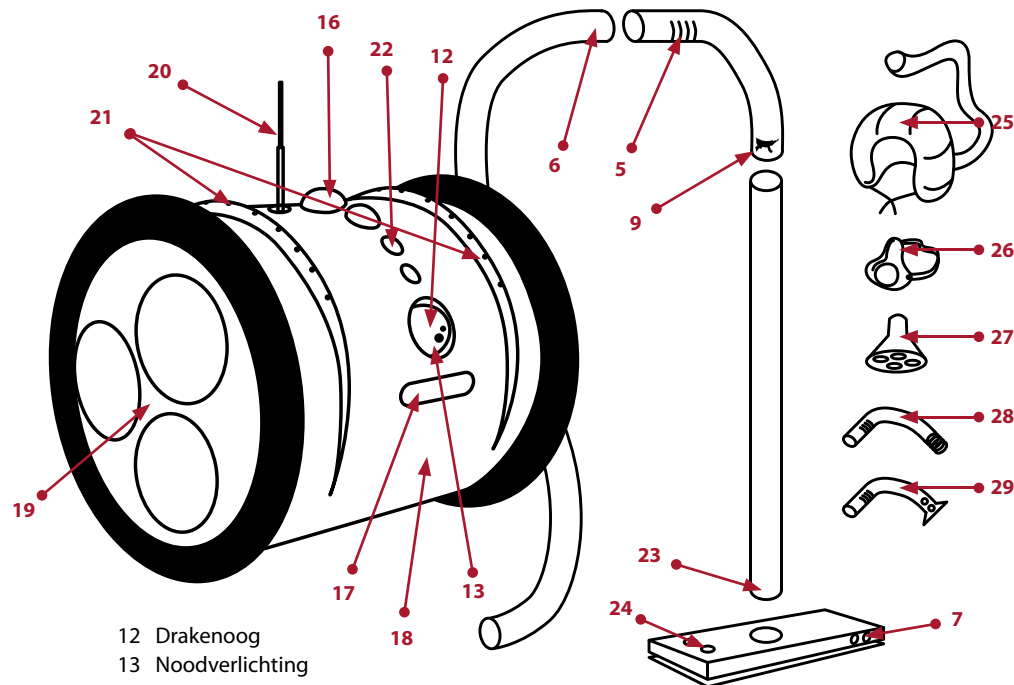
Tadjikistan:



SCHEMATISCHE TEKENING van de TORNADO DRAGON en zijn hulpstukken



- 1 Blaasfunctie
- 2 Automatisch detectiesysteem
- 3 Afvalschuifje
- 4 Volledig draadloos
- 5 Ergonomische grip
- 6 Afvalverpulveraar
- 7 Stem- en gezichtsherkenner
- 8 Noord Himalaya Berguil (optie)
- 9 UZI 460 automatisch geweer (optie)
- 10 Jet Stream Motoren
- 11 Gepatenteerd bio-systeem met bacterie-cultuur

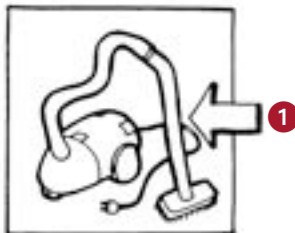


- 12 Drakenoog
- 13 Noodverlichting
- 14 Krachtregelaar, stand 1 tot 10
- 15 Dragon Force ofte stand 11
- 16 Bedieningsknop
- 17 Batterij (1,5 volt)
- 18 Olifargische verstuiver
- 19 Radioactieve Wielen
- 20 Voelspriet
- 21 Sprankling Beamers
- 22 GPS-systeem
- 23 Toiletontstopper

En ook de meegeleverde hulpstukken:

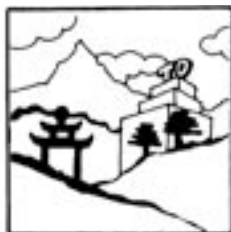
- 24 Geurenset
- 25 Mental head relax ofte rustpots
- 26 Air shot mask ofte luchtschopmasker
- 27 Rustpots verdeelset
- 28 Vlammenwerper (optie) of verfafbrander
- 29 Spraak- en gezichtsherkenner

DE WERKING VAN HET TOESTEL



1

De Tornado Dragon is een stofzuiger (**afbeelding 1**) maar al snel zal u merken dat de Tornado Dragon meer is dan een stofzuiger alleen. De Tornado Dragon werd in samenwerking met de universiteit van Shangai ontwikkeld in de YangYin-vallei aan de Chinese Zuidkust, ofte het Silicon Valley van de 21^{ste} eeuw (**afbeelding 2**)



2



3

De Tornado Dragon bestaat uit verschillende hoogtechnologische toepassingen die voor het eerst in één toestel zijn samengebracht. Met een duizelingwekkend resultaat. (**afbeelding 3**). De zuigkracht van de Tornado Dragon wordt geleverd door ultra-krachtige Jet Stream motoren. Deze zijn overgenomen van de F-16 straaljagers (**afbeelding 4**), weliswaar op huishoudelijk niveau (**afbeelding 3**).



4



5



6



7



8

Dankzij die Jet Stream aandrijving verwijdt de Tornado Dragon probleemloos stof en vuil van alle soorten ondergronden. Omdat u krachtiger zuigt, zuigt u beter en moet u dus minder zuigen. Met andere woorden; de Tornado Dragon is de enige stofzuiger die doet wat hij belooft. Snel en efficiënt stofzuigen. (**afbeelding 5**) En het verschil is fundamenteel; de Tornado Dragon zuigt tot driemaal sneller dan de gemiddelde huis- tuin- en keukenstofzuiger (**afbeelding 6**)

De Tornado Dragon is meer dan een stofzuiger alleen. Met dit toestel kan u ook zonder moeite water & alle andere vloeistoffen opzuigen (**afbeelding 7**). 若抹 孛 俚戮六 放伴蜜珀妨深警春 菁曾 斥碧贈鑄以一人煩團 榆 隱潤踰愚 漱宰箴蔗 (**afbeelding 8**) U haalt dus niet alleen een superkrachtige stofzuiger in huis, maar ook een revolutionair combinatie-toestel.



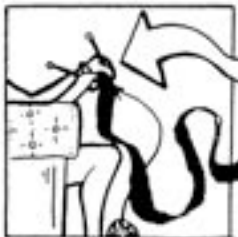
9

Ligt uw oprit ook elk najaar vol bladeren? En bent u het harken en scharrelen beu? Dit lastig karweitje wordt dankzij de Dragon Blaasfunctie een fluitje van een cent. En gratis meegeleverd; een buurvrouw die groen ziet van jaloezie (**afbeelding 9**)



10

U moet zichzelf eens de vraag stellen: hoeveel tijd besteedt u aan stofzuigen en kuisen in het algemeen? En dat moet u alles rekenen. Het stofzuigen zelf. Het vervangen van stofzakken. De grote kuis in de lente... U moet niet rekenen. Als u vijftig bent zal u vier jaar en zeven maanden hebben schoongemaakt. En dan mogen wij u toch de vraag stellen: wat hebt u daardoor allemaal niet gemist in uw leven? Die vraag hebben wij ons ook gesteld en het antwoord is eenvoudig. De TORNADO DRAGON garandeert u een fundamentele tijdsbesparing (**afbeelding 10**) van maar liefst twee jaar en drie



11

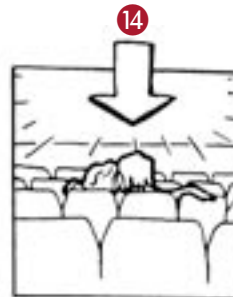


12



13

maanden. Tijd die u voortaan aan de aangename dingen des levens kan besteden. Aan een leuke hobby (**afbeelding 11**), aan uw kinderen of uw kleinkinderen (**afbeelding 12**), aan uw man (**afbeelding 13**) of aan een andere man (**afbeelding 14**). U doet daarmee wat u zelf wil.



14



15

Bovendien is de Tornado Dragon onmisbaar in de slaapkamer. (**afbeelding 15**) De sprankling beamers zorgen voor een rustgevend lichteffect, de verstuiver levert u een prettige geur naar keuze en daarnaast kan u kiezen uit tal van rustgevend geluiden, zoals daar zijn; een kabbelende beek, een knetterend hardvuur of sjierpemde krekels. De Tornado Dragon geeft het begrip slaapkamer-wellness een geheel nieuwe dimensie.



DE SPECIALE MODELLEN

DRAGON THA BLING

Beleef de opwindende Amerikaanse hiphopcultuur nu ook bij u thuis! Ideaal om de dagelijkse sleur te doorbreken dankzij onverwachte schietpartijen en rauwe rhymes op het pompende ritme van de grootstad. En als snel zal ook je omgeving merken dat niets nog hetzelfde is. Dropping plates on your ass, bitch!

- Doordraaiende Velgen
- Ingelegde Diamanten
- Chromed Up
- Getint Glas
- Spectaculaire Spoiler
- Neon Verlichting
- UZI 460 – 40 bullets/second
- 18 karaats goud of zilver (naar keuze)
- Dope-schuif (bespreek met uw dealer)
- Subwoofers
- Tuning Set

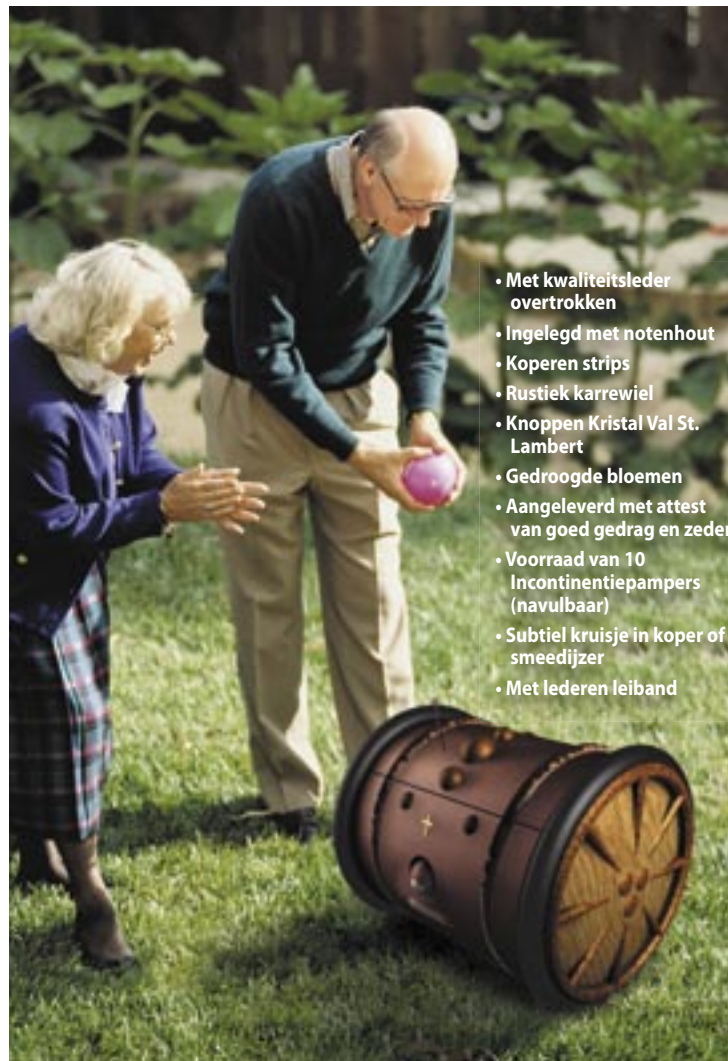


DE SPECIALE MODELLEN

DRAGON RUSTICA

Hebt u een meer klassieke smaak of bent u al met pensioen? Haal dan de DRAGON RUSTICA in huis. Dankzij de tijdloze vormgeving en de rustieke uitstraling zal hij ook in úw interieur niet misstaan. Daarenboven is hij stipt, zwijgzaam en uiterst discreet. Net die waarden die ook u hoog in het vaandel voert.

- Met kwaliteitsleder overtrokken
- Ingelegd met notenhout
- Koperen strips
- Rustiek karrewiel
- Knoppen Kristal Val St. Lambert
- Gedroogde bloemen
- Aangeleverd met attest van goed gedrag en zeden
- Voorraad van 10 Incontinentiepampers (navulbaar)
- Subtiel kruisje in koper of smeedijzer
- Met lederen leiband





DE SPECIALE MODELLEN

My Little Dragon

Hé leuke meid! Mag ik je vriendinnetje worden? Dankzij het ingebouwde kidsprogram zullen wij tweetjes een te gekke tijd beleven! Zingen, onze gezichtjes sjminken, kappertje spelen en noem maar op! Of wil je liever al je geheimpjes met me delen en giechelen over die eerste keer...hihihi...dat we het poppenhuis van marjan in de prak reden?

- Keuze uit volgende kleuren: roze, fuchsia, helgroen, felgeel
- Spiegeltje
- Opmaakset
- Relatine (bespreek met uw dealer)
- Plasticine Worstendraaier
- Staart om te kammen (in te gekke kleur naar keuze)
- Anti-huilsysteem (ouders, stel zorgvuldig het voltage-niveau in!)
- Microfoon (zing zelf de hits van K3 mee)
- Kleertjesset (in diverse vrolijke prints)



FAIR TRADE Dragon

Voelt ook u zich schuldig omdat wij alles hebben en zij niets? Koop dat vervelende gevoel af met de FAIR TRADE DRAGON. De creatieve kinderen van de savanne zullen u dankbaar zijn! Deze met vrolijke afrikaanse motieven beschilderde FAIR TRADE DRAGON heeft niet alleen een enorm gevoel voor ritme maar is bovendien voorzien van een zacht en onderdanig karakter.


- Vervaardigd uit afval (stortplaats Arusha)
- Geluksamulet
- Didgeridoo
- Tam Tam
- Fiscaal Aftrekbaar (met certificaat)
- Ivoren Slagtanden (zonder certificaat)
- Kleurige kralen (stortplaats Mogadishu)
- Geldsleuf (knikt bij inworp)
- Bol buikje
- 0,7 procent vd opbrengst gaat integraal naar de derde wereld!!!




-  **LET OP KLEINE KINDEREN** – kleine kinderen kunnen door een programmeerfout in sommige versies van de TD door het toestel herkend worden als composteerbaar afval – houd kinderen daarom op minstens 10 meter van een toestel in werking – indien dit onmogelijk is moet u om het half uur uw kind(eren) lokaliseren – zo kan u steeds nog een deel van uw kind recupereren – een doorsnee verwerking van een kind (kleiner dan 1 meter) duurt een uur – let wel: bij sommige speciale modellen (MY LITTLE DRAGON) kan een de compostering reeds op enkele seconden plaatsvinden
-  **OPEN NOOIT DE BEHUIZING VAN HET TOESTEL** – het ingebouwde en wereldwijd gepatenteerd bio-systeem kan door contact met de vrije lucht muteren tot een agressief virus dat niet langer enkel uw composteerbaar afval zal verwerken maar ook uw hele huis en al zijn inwonenden – de fabrikant en de TD-dealer voor de hele EEG distancieren zich uitdrukkelijk van mogelijke pandemonia die daarvan het gevolg zijn
-  **VOORKOM BRANDWONDEN** en zet de TD onmiddellijk na aankoop en met onaangeroerde verpakking in de kast en haal hem er nooit meer uit
-  **OPMERKING** – raadpleeg steeds uw erkende TD-verdeler voor de gehele EEG indien u twijfels heeft aangaande het correct gebruik van het toestel – noch de fabrikant – noch de verdeler zijn aansprakelijk voor schade aan de TD of persoonlijk letsel indien het toestel niet op de (voorlopig enkel in het chinees mandarijns verkrijgbare handleiding) voorgeschreven wijze wordt gebruikt


-  **VERKEERSVEILIGHEID** – als u zich met de TD op de openbare weg begeeft, hou er dan stellig rekening mee dat u door de lage positie slecht zichtbaar bent voor andere bestuurders – hou u nauwkeurig aan alle voorgeschreven snelheidslimieten temeer reeds meermalen werd vastgesteld dat het toestel brutaal en ongepast durft reageren op politieagenten en andere dienaren der wet – de terzake gespecialiseerde wetenschappelijke literatuur maakt melding van oppervlakkige bijtewonden tot ernstige schietpartijen (THA BLING DRAGON)

-  **PACEMAKERS** – fabrikanten van pacemakers adviseren dat er minimaal 20 meter afstand moet worden gehouden om een mogelijk dodelijke storing van de pacemaker te vermijden – deze aanbeveling komt overeen met de aanbevelingen van Wireless Technology Research – waarschuw familieleden en/of passanten met een hartkwaal al vanop de hoek van de straat (zie ook elektronische waarschuwingsborden in ons aanbod) en verwijder bejaardencentra zorgvuldig uit uw omgeving, al dan niet na een kortgeding bij de Rechtbank van eerste Aanleg te Kortrijk

-  **STATISCHE ELECTRICITEIT** – in de meeste soorten vloerbekleding zal na het gebruik van de TD een cumulatie plaatsvinden van statische electriciteit – schrik dus niet als uw meubilair enkele uren boven de grond zweeft – dit is een normaal verschijnsel

-  **COMMUNICATIESTOOLNISSEN** – de fabrikant en de TD-dealer vool de gehele EEG zijn niet velantwoordelijk vool mogelijk fatale ongevallen tengevolge fout beglenen oldels en instlucties tengevolge van taalvelschillen

-  **GEHOORAPPARATEN** – sommige versies van de TD kunnen storing in bepaalde gehoorapparaten veroorzaken – als u last hebt van dergelijke storing (u hoort onophoudelijk een man die u in het chinees uitscheldt) kan u contact opnemen met uw TD-dealer voor de EEG – deze zal persoonlijk ter plaatse komen en u uitschelden in het nederlands

-  **LUCHTVERKEER** – het is verboden de TD in het vliegtuig te gebruiken – het gebruik van de TD kan gevaarlijk zijn voor de werking van het vliegtuig – de draagkracht van de vleugels wordt bij gebruik van de meeste TD modellen opgeheven

⚠️ LUCHTVERKEER (II) – als er zich in de buurt van uw woonplaats meer dan gemiddeld vaak vliegtuigcrashes voordoen, contacteer dan uw TD-dealer voor de EEG

⚠️ VOEDINGSVOORSCHRIFTEN – het bio-systeem van de TD kan zoals eerder aangetoond alle soorten voeding verwerken – de fabrikant en de TD-dealer voor de hele EEG raden u echter uitdrukkelijk af de TD rijst en noedels te voeren – de TD zal onmiddellijk een verregaande flatulentie vertonen die u het verdere leven in huis onmogelijk zal maken

⚠️ BEVALLINGEN – de TD is uiterst geschikt als vacuumpomp bij bevallingen

⚠️ GARANTIE – om een beroep te doen op de garantie moet de klant over een leesbare en niet gewijzigde originele garantiekaart beschikken welk duidelijk de naam en het adres van de verkoper, zijn geboortedatum, zijn sexuele voorkeur alsook de datum, de coördinaten van de plaats van aankoop, het producttype en het EMEI- of ander serienummer vermeldt (garantiekaart niet meegeleverd in de landen van de EEG)

HULP BIJ HET OPLOSSEN VAN PROBLEMEN

⚠️ Probleem – onvoldoende zuigkracht, futloos gedrag & neerslachtigheid	Mogelijke oorzaken – burnout door het eentonige werk	Oplossing – tracht de werklast te verminderen of het takenpakket te variëren (leen hem eens een weekje uit aan een vriend, zodat hij in een andere omgeving kan werken)
		Oplossing – koop een tweede Tornado Dragon
	Mogelijke oorzaken – LDVD	Oplossing – koop de Tornado Dragona van uw buurman over
	Mogelijke oorzaken – een verstopping van de zuigdarm of de stofkamer	Oplossing – Rennie 250 mg (4xdaags)
	Mogelijke oorzaken – constructiefout in het intelligente gevoelscentrum van de Tornado Dragon	Oplossing – geen oplossing mogelijk voor dit probleem, let op suicidale neigingen, sluit zorgvuldig traphallen en ramen
⚠️ Probleem – rode drakenoog knippert onophoudelijk & u hoort een oorverdovende pieptoon (+ 200 dB)	Mogelijke oorzaken – ernstige malfunctie van de Tornado Dragon	Oplossing – kinderen & familie evacueren
		Oplossing – het pand onmiddellijk verlaten
		Oplossing – de nooddiensten verwittigen
		Oplossing – afkondiging van fase 3 van het rampenplan
		Oplossing – éénmaal op de bedieningsknop (16) duwen
	Mogelijke oorzaken – een minder geslaagd grapje van de Tornado Dragon	Oplossing – luid en opvallend lachen

<p>⚠️ Probleem – de Tornado Dragon zuigt te krachtig (alles wordt opgezogen, ook het vloerkleed, stoelen, tafels enz...)</p>	<p>Mogelijke oorzaken – hoewel dit probleem frequent voorkomt, is de oorzaak hiervan voorlopig onbekend</p>	<p>Oplossing – stoelen, tafels en ander meubilair verankeren in de vloer</p>
<p>⚠️ Probleem – overmatig teder gedrag (in verschillende gradaties voorkomend)</p>	<p>Mogelijke oorzaken – ontstaan van een te sterke band tussen machine & mens</p>	<p>Oplossing – de Tornado Dragon onmiddellijk door een gespecialiseerd team uit uw huis laten verwijderen (hij kan niet zo goed om met afwijzingen)</p>
		<p>Oplossing – aan de avances van de Stormdraak toegeven (als het menens wordt adviseren wij u de speciale website www.dragonbizar.com te raadplegen voor aparte hulpstukken en extra veiligheidsvoorschriften)</p>
<p>⚠️ Probleem – agressief gedrag & aanvallen</p>	<p>Mogelijke oorzaken – het emotioneel centrum van de Tornado Dragon is per abuis gemodelleerd naar de psyche van de bekende Japanse psychopaat Tayoto Hyundai – ook gekend als de kanibaal van Tokio</p>	<p>Oplossing – wees op uw hoede, altijd & overal</p>



WWW.TORNADO-DRAGON.COM

Een interactieve website voor de wereldwijde Tornado Dragon community.

**Met de laatste nieuwtjes
Spectaculaire games met de stormdraak in de hoofdrol
Elke week een nieuw DRAGON model
Permanent verscherpende veiligheidsvoorschriften
De beste tips voor DRAGON bijtonden**



THE FUTURE IN KNOWHOW IS NOW

Deze voorstelling werd u aangeboden door:

De Stormdraak is een voorstelling van Manu Siebens, Bart Klein, Joris Festjens, Niko Van Horenbeeck, Els Kortleven, Tom Clement, Ilke Festjens, Tim Clement, Johan Petit & Bart Van Nuffelen

De Stormdraak is een voorstelling van het MartHaltentatief, in samenwerking met Rataplan vzw. Wij worden ondersteund door de Vlaamse Gemeenschap, de Provincie Antwerpen en CC Mortsel. Wij danken Vincent Nulens & het Tornadovacuummachien van PO, wij danken Bart Rossel voor de deskundige uitleg over bacterieculturen & de viscositeit, wij danken Leo Thysmans van de dienst markten & foren, wij danken de medewerkers van de CC's voor de goede ontvangst.



U zag net de voorstelling **De Stormdraak**, het nieuwste locatieproject van het fenomenale MartHaltentatief.

De Stormdraak is ontstaan uit fascinatie voor de zogenaamde standwerkers. Ze lokken troepjes kooplustigen met onveranderlijk nuttige producten, die aan de man worden gebracht middels een wervelende show. Op onnavolgbare manier bespelen zij hun publiek met een mengeling van humor, bluf en een dwingend verkoopsinstinct. Hun publiek is divers en onwillig, de verkoop na afloop is hun applaus. Onze voorstelling is een ode aan deze toneelspelers van de markt.

Met **De Stormdraak** hebben we u willen meevoeren naar een toverwereld van (soms onbestaande) technologie met als schitterend doel u een onverwacht magisch moment te bezorgen. Een sprankel twijfel aan de dagdagelijkse realiteit.

In het beste geval was **De Stormdraak** voor u een kleine en onverwachte voorstelling over de vooruitgang. Over het gevecht tussen mens & machine. Over geloven & willen geloven. Maar het meest nog hopen we dat ge vanavond in uw bed aan uw lief kunt vertellen hoe ge van een verkopersact ineens in een sprookske terecht kwam...

Het MartHaltentatief is een Antwerps theatergezelschap dat verrassend toneel maakt voor een breed en enthousiast publiek en dit op de meest wonderlijke locaties. Een overzicht van onze werking vindt u op de website www.marthatentatief.be. Voor vragen, klachten & toejuichingen over deze voorstelling kan u terecht op info@marthatentatief.be of bij de mensen ter plaatse.

ANTWOORD-KAART

JA !

- Ik wens verder op de hoogte gehouden te worden van de nieuwe produkten van het universal DRAGON concern , de producent van de TORNADO DRAGON. Ik wens de komende maanden informatie te ontvangen over de FLYING DRAGON (iedereen op de wereld zijn eigen vliegende auto!) en de CRAZY DRAGON (lancering eind 2007)
- Ik wil de verdere expansie van de DRAGON produkten ondersteunen en stel mezelf kandidaat om de TORNADO DRAGON te verkopen. Ja, ik beschik over het nodige zakelijke instinct en heb geen bezwaar tegen een spoedcursus 'agressive sales' in de DRAGON headquarters (14 weken) en de inplanting van de DRAGON chip
- Ik wens verder op de hoogte gehouden te worden van de nieuwe producties van het MartHa!tentatief, de theatrale sensatie van het jaar 1996 en alle daarop volgende. Ik wens de komende maanden informatie te ontvangen over de voorstellingen BEAU GESTE (juli 06) en ZAAL CLEOPATRA (okt 06)

NAAM

VOORNAAM

STRAAT

NR

POSTCODE

GEMEENTE

E-MAIL

Terugsturen naar **MartHa!tentatief**
Fortstraat 100, 2640 Mortsel
Belgium – Europe

OP UW OMSLAG TE PLAKKEN



20

ADRESKAARTJE

TD-AIRMAIL